

Instrukcja montażu Montageanleitungen

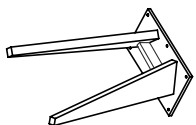


POLSKIE-MEBLE24
www.polskie-meble24.pl

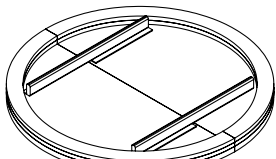
40kg
MAX
↓

POLSKIE-MEBLE24 Kontakt z nami / Kontakt aufnehmen: biuro.polskiemeble24@gmail.com

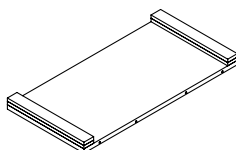
Zawartość paczki / Inhalt des Pakets



(A) 2x



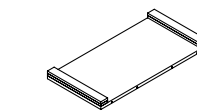
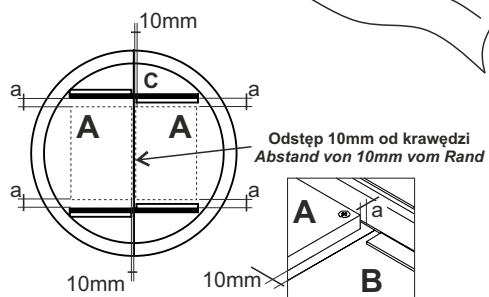
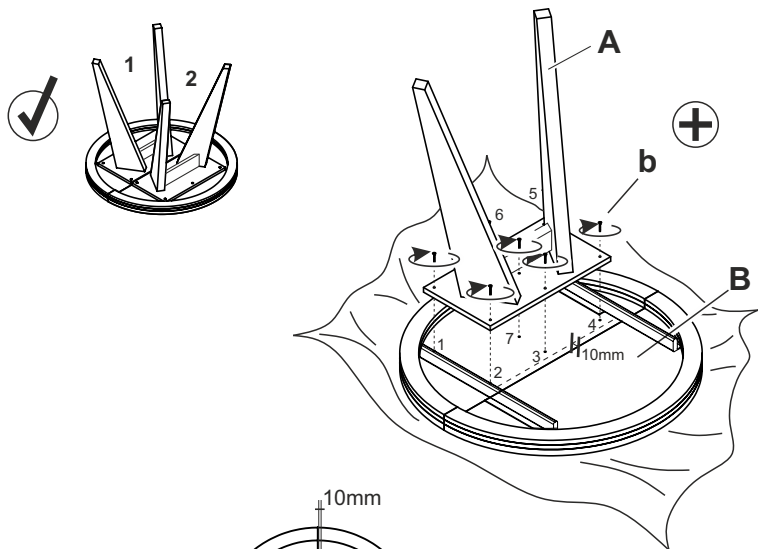
(B) 1x



(C) x1/x2



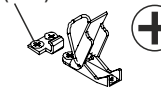
b) 14x - 4x30 (+)



x2 / x1

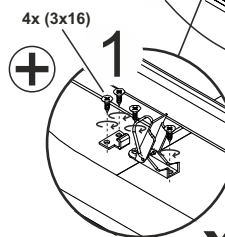
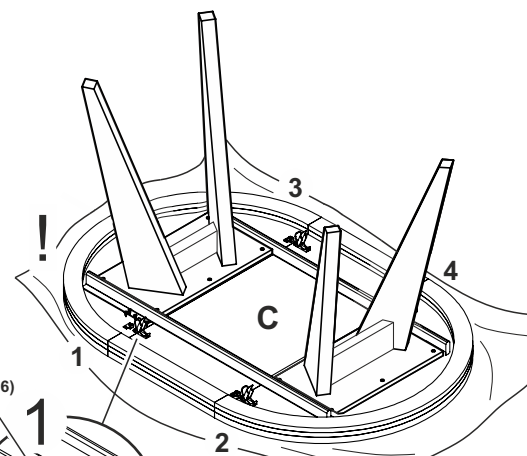
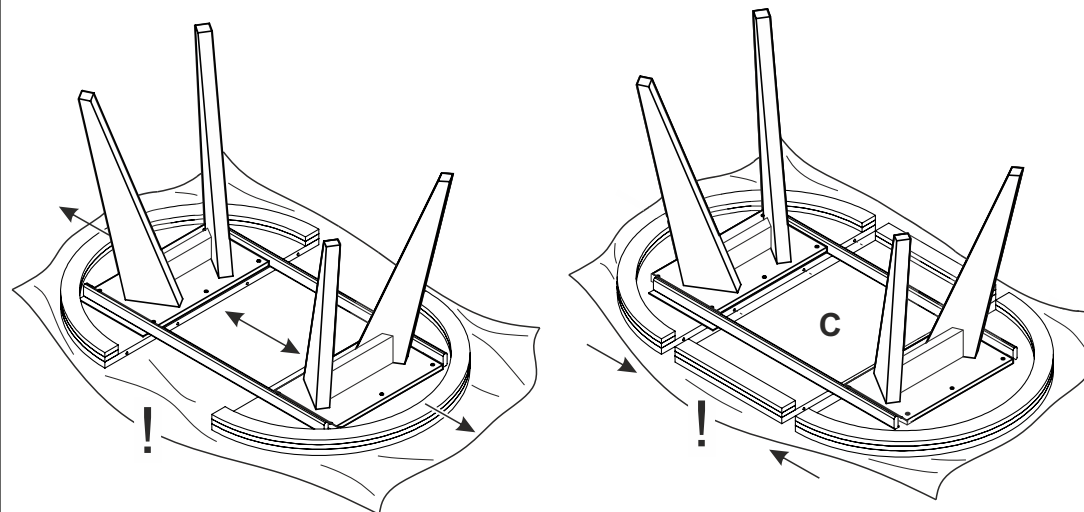


4x (3x16)

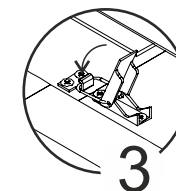
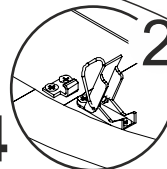


(+)

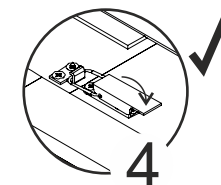
x6 / x4



x4



3



4