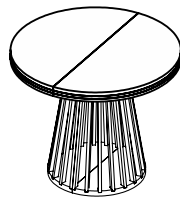
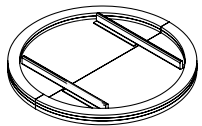


Instrukcja montażu Montageanleitungen

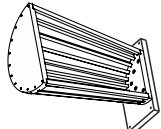


POLSKIE-MEBLE24 Kontakt z nami / Kontakt aufnehmen: biuro.polskiemeble24@gmail.com

Zawartość paczki / Inhalt des Pakets



A) 1szt.

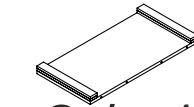


B) 2szt.



a) 3,5x30 - 10szt.

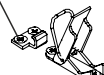
C) 2szt./1szt.



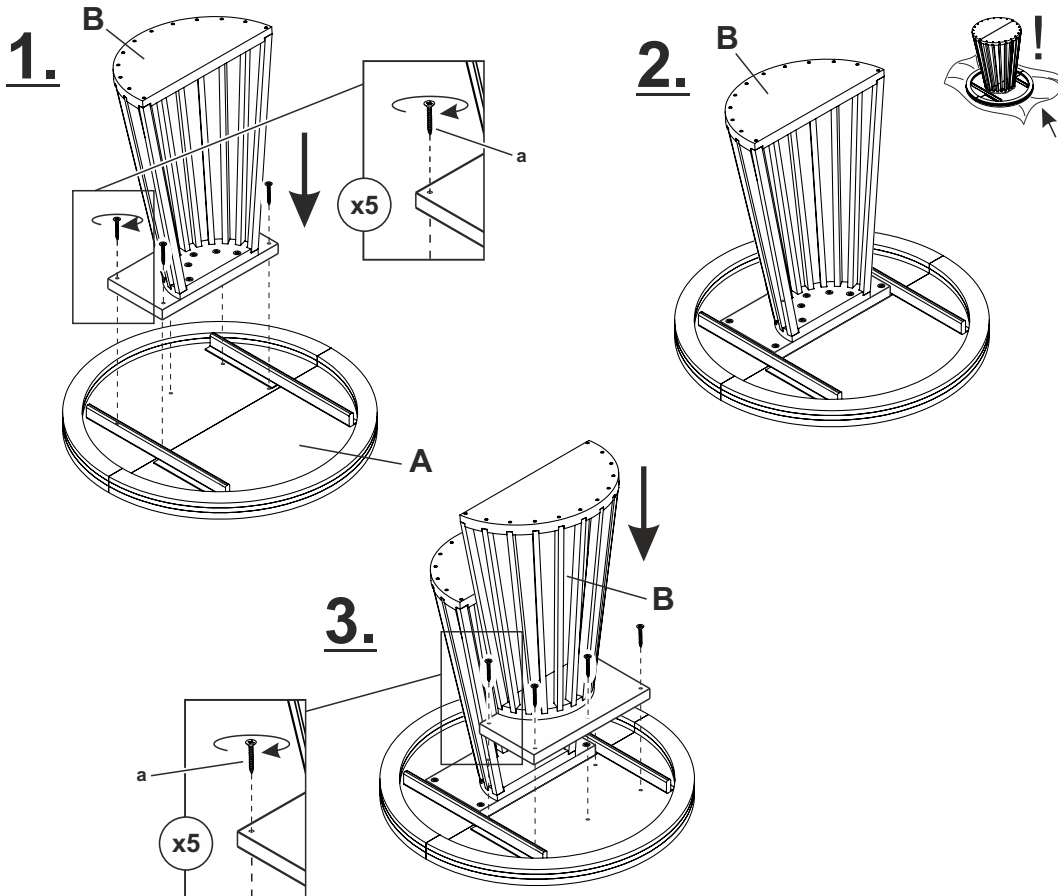
x2 / x1



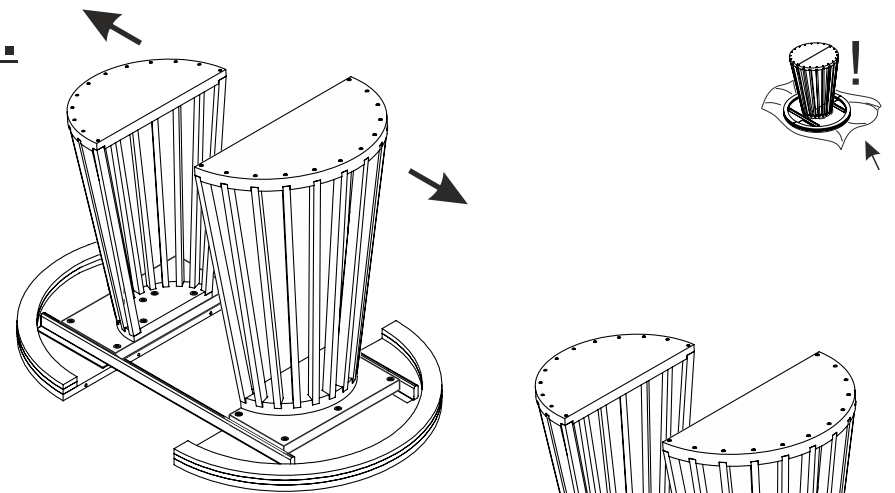
4x (3x16)



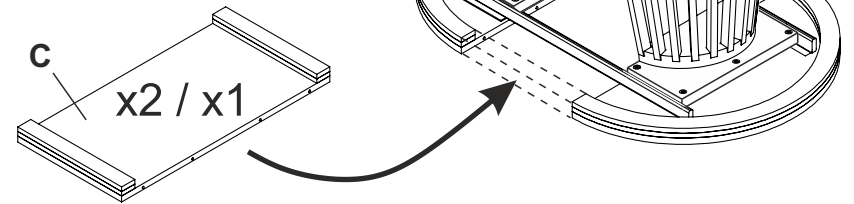
x6 / x4



4.



5.



6.

