

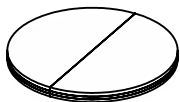
Instrukcja montażu Montageanleitungen



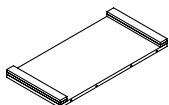
POLSKIE-MEBLE24 Kontakt z nami / Kontakt aufnehmen: biuro.polskiemeble24@gmail.com
Zawartość paczki / Inhalt des Pakets



A) 2szt.



B) 1szt.



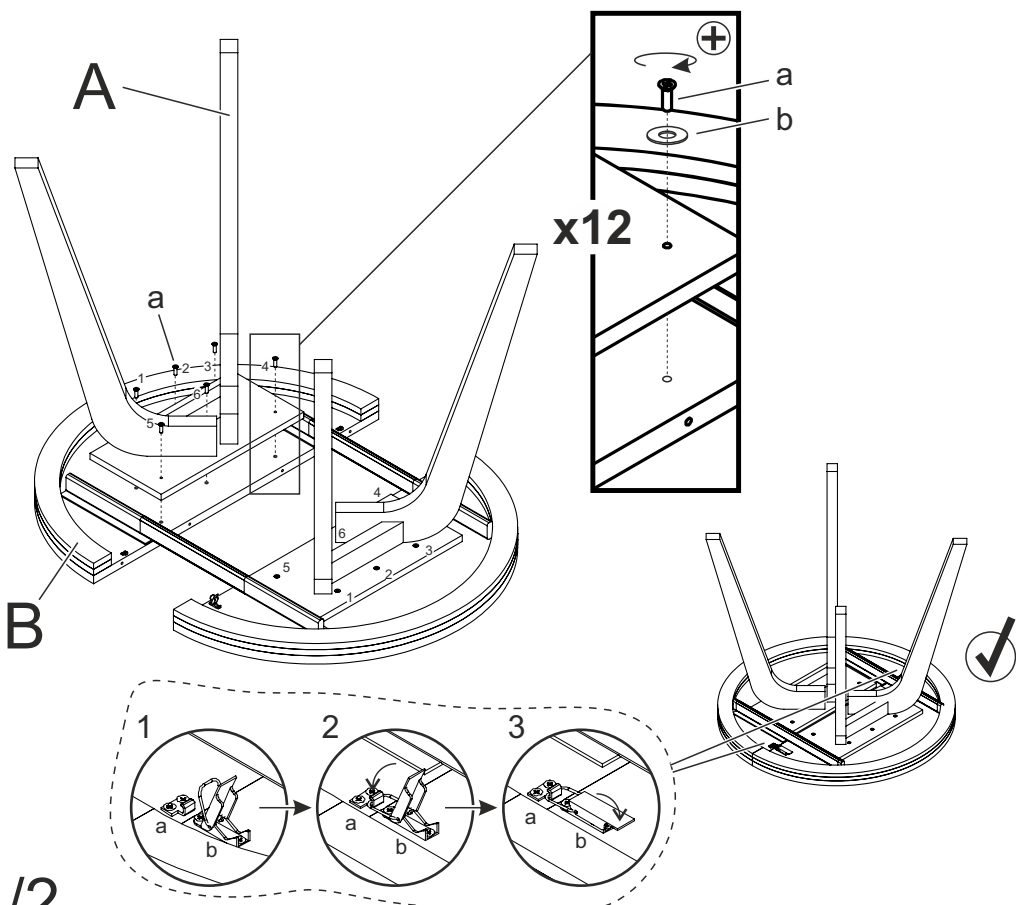
C) 2 | 4szt.



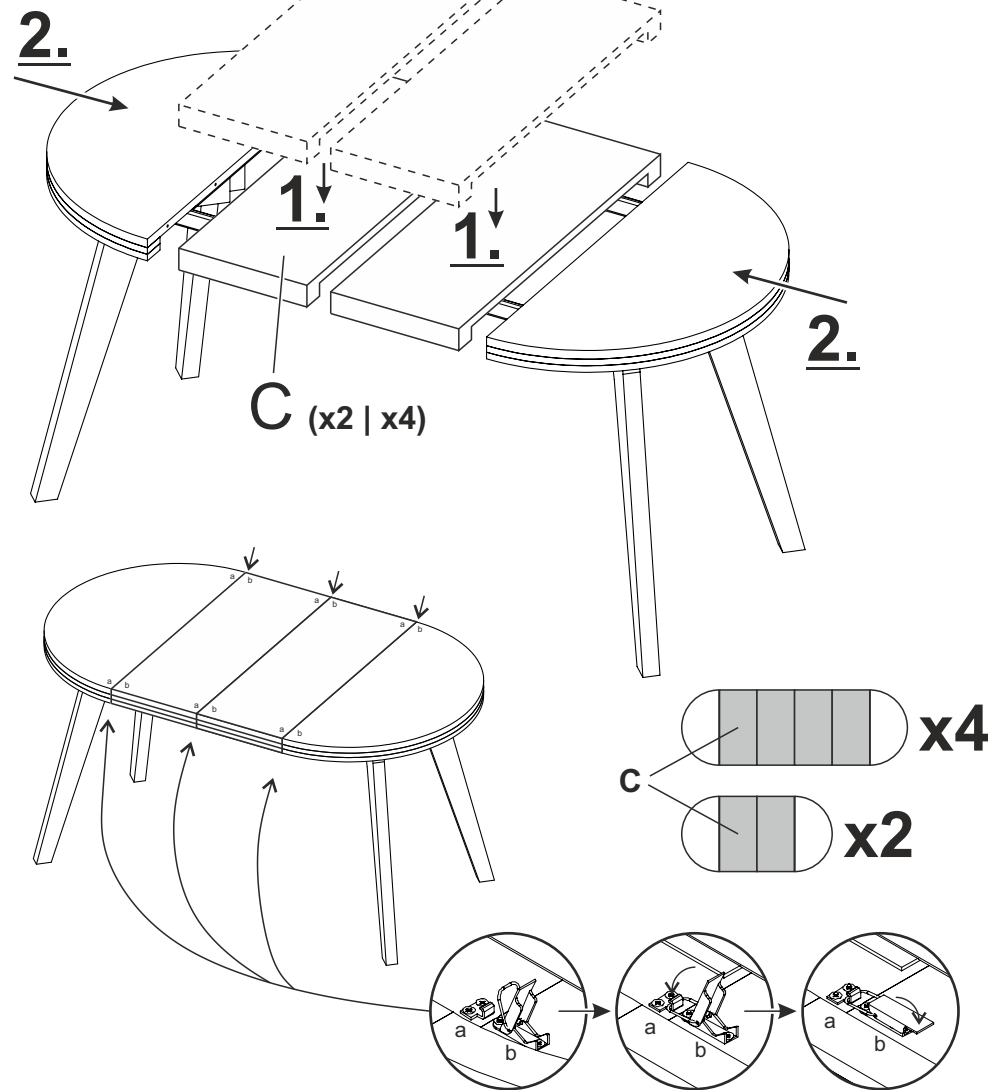
a) 4x35 - 12 szt.



b) 12 szt.



1/2



2/2